



rtc[®]

COUPLING TECHNOLOGY
[www.rtc-tec.com](http://www rtc-tec.com)



M152

rtc TYPE

rtc Multicoupling systems
rtc Multikupplungssysteme type M152



rtc Multicoupling systems / rtc Multikupplungssysteme type M152



Type	Max. Working Pressure Max. Betriebsdruck	Flow size Nennweite	Connections Anschlüsse	Circuits Anschlüsse
rtc M152.10	16 bar	10	6 / 8 / 10 / 12 / 16 / 20 / 24	3 / 4 / 5 / 6 / 8 / 10 / 12
rtc M152.12	16 bar	12	6 / 10 / 12 / 18 / 20	3 / 5 / 6 / 9 / 10
rtc M152.16	16 bar	16	10 / 12	5 / 6

Temperature Range - Temperaturbereich

For oil / bei Öl -10°C +200°C (+14°F +392°F) FPM (V)

For water / bei Wasser -10°C +160°C (+14°F +320°F) FPM (V)



Advantages

- Flat face multi coupling prevents pollution to enter into the circuit
- Flat face multi coupling prevents fluid spillage into the working place

Vorteile

- Flat Face Multikupplung verhindert die Verschmutzung im Kreislauf
- Flat Face Multikupplung verhindert das Austreten von Flüssigkeiten

Specification

Connecting and disconnecting the circuits in one operation for quick mold change

Colour coded plates for circuit definition

Eigenschaften

Verbinden und Trennen von mehreren Kreisläufen in einem Arbeitsgang für das schnelle Rüsten

Kennzeichnung von Zu- und Rücklauf durch farbige Platten

Applications

Aluminium die casting

Test units

Plastics industry / cooling heating

Anwendungen

Aluminiumdruckguß

Prüfstände

Kunststoffindustrie / Mehrkreistemperierung / Kühlen Temperieren

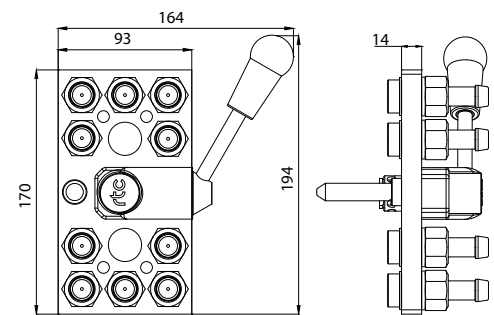
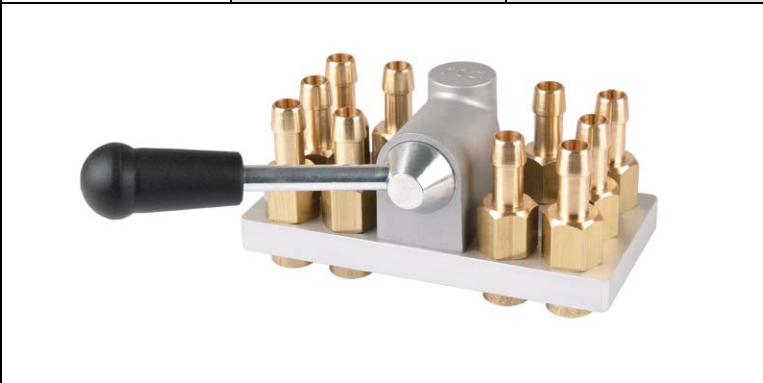

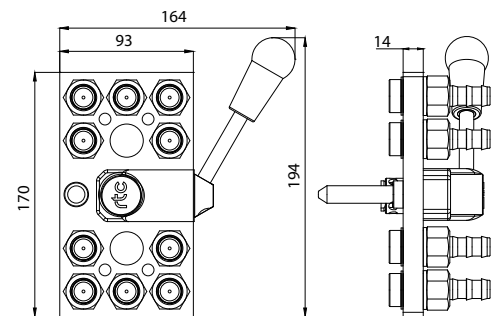
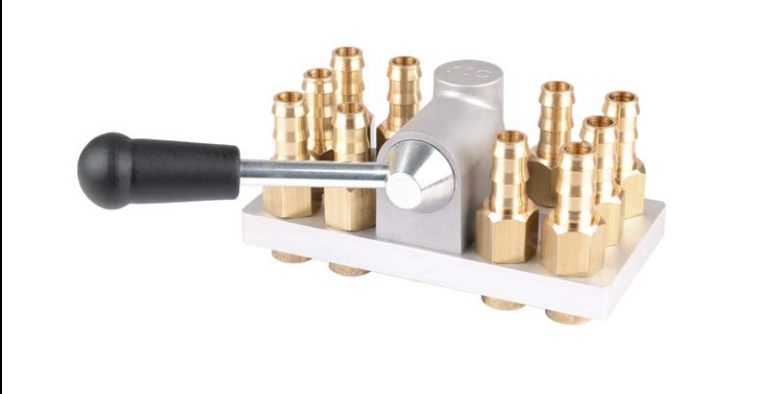

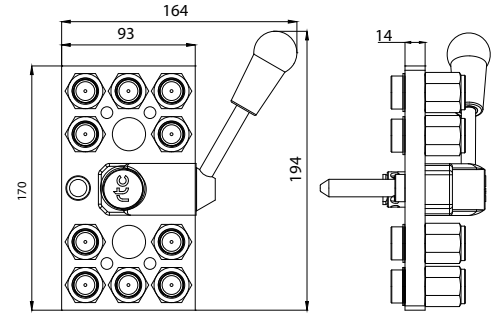


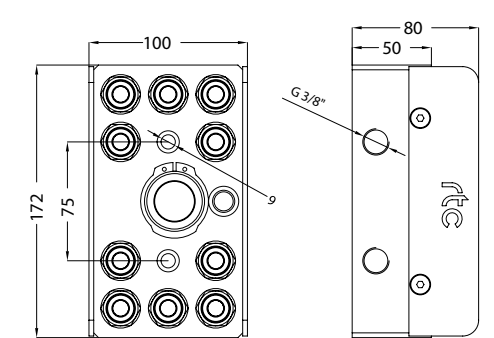

rtc TYPE M 152.10

Flow diameter 10 mm / Nennweite 10 mm

TYPE M 152.10	Mobile side / Versorgerseite	Connection / Anschluss	Item code / Artikelnummer	
<p>3 ↔ 3</p>		<p>Standard hose Schlauchanschluss</p>	<p>Ø10 Ø12</p>	<p>M 152.10-06 SHB 10 M 152.10-06 SHB 12</p>
		<p>Push to connect Steckschlauchanschluss</p>	<p>Ø10 Ø13</p>	<p>M 152.10-06 SPB 10 M 152.10-06 SPB 13</p>
		<p>Female thread Innengewinde</p>	<p>BSP 3/8 NPT 3/8</p>	<p>M 152.10-06 SFB 17 M 152.10-06 SNB 17</p>
<p>3 ↔ 3</p>	<p>Mould side / Abnehmerseite</p>	<p>Plate for 6 lines / Platte für 6 Anschlüsse</p>	<p>Item code / Artikelnummer K 152.10-06</p>	

Flow diameter 10 mm / Nennweite 10 mm

TYPE M 152.10 **rtc**

TYPE M 152.10	Mobile side / Versorgerseite	Connection / Anschluss	Item code / Artikelnummer	
<p>5 ↔ 5</p> 	<p>Standard hose Schlauchanschluss</p> 	 <p>Ø10 Ø12</p>	<p>M 152.10-10 SHB 10 M 152.10-10 SHB 12</p>	
	<p>Push to connect Steckschlauchanschluss</p> 		 <p>Ø10 Ø13</p>	<p>M 152.10-10 SPB 10 M 152.10-10 SPB 13</p>
	<p>Female thread Innengewinde</p> 		 <p>BSP 3/8 NPT 3/8</p>	<p>M 152.10-10 SFB 17 M 152.10-10 SNB 17</p>
<p>TYPE K 152.10</p> <p>5 ↔ 5</p> 	<p>Plate with 10 plugs / Platte mit 10 Anschlüsse</p> 	<p>Item code / Artikelnummer</p> <p>K 152.10-10 PMB 17</p>		


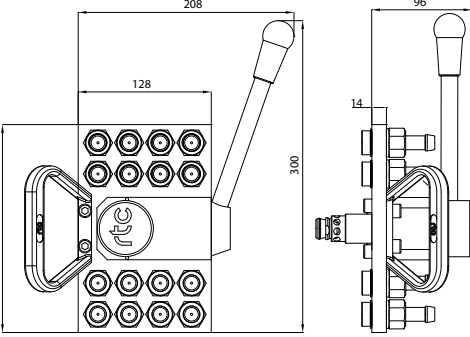

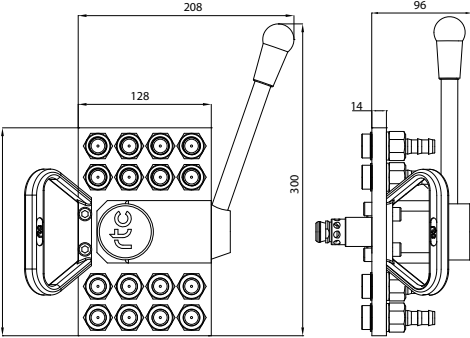

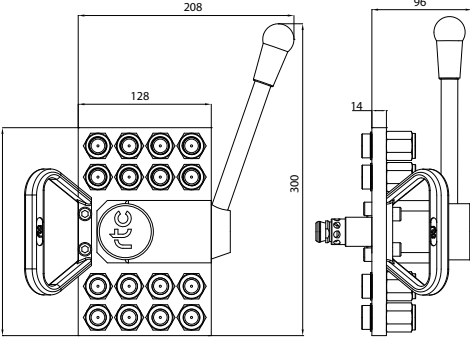

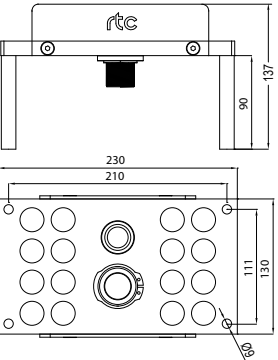

rtc TYPE M 152.10

Flow diameter 10 mm / Nennweite 10 mm

TYPE M 152.10	Mobile side / Versorgerseite	Connection / Anschluss	Item code / Artikelnummer
<p>6 ↔ 6</p>		<p>Standard hose Schlauchanschluss</p> <p>Ø10 Ø12</p>	<p>M 152.10-12 SHB 10 M 152.10-12 SHB 12</p>
		<p>Push to connect Steckschlauchanschluss</p> <p>Ø10 Ø13</p>	<p>M 152.10-12 SPB 10 M 152.10-12 SPB 13</p>
		<p>Female thread Innengewinde</p> <p>BSP 3/8 NPT 3/8</p>	<p>M 152.10-12 SFB 17 M 152.10-12 SNB 17</p>
		<p>Female thread collector Innengewinde Sammler</p> <p>BSP 1 BSP 1</p>	<p>M 152.10-12 C 33 M 152.10-12 CN 33</p>
<p>6 ↔ 6</p>	<p>TYPE K 152.10</p> <p>Mould side / Abnehmerseite</p>	<p>Plate for 12 lines / Platte für 12 Anschlüsse</p>	<p>Item code / Artikelnummer</p> <p>K 152.10-12</p>

Flow diameter 10 mm / Nennweite 10 mm

TYPE M 152.10 **rtc**

TYPE M 152.10	Mobile side / Versorgerseite	Connection / Anschluss	Item code / Artikelnummer	
		Standard hose Schlauchanschluss	 Ø10 Ø12	M 152.10-16 SHB 10 M 152.10-16 SHB 12
		Push to connect Steckschlauchanschluss	 Ø10 Ø13	M 152.10-16 SPB 10 M 152.10-16 SPB 13
		Female thread Innengewinde	 BSP 3/8 NPT 3/8	M 152.10-16 SFB 17 M 152.10-16 SNB 17
TYPE K 152.10	Mould side / Abnehmerseite		Item code / Artikelnummer	
		Plate for 16 lines / Platte für 16 Anschlüsse	K 152.10-16	
				

rtc TYPE M 152.10

Flow diameter 10 mm / Nennweite 10 mm

TYPE M 152.10	Mobile side / Versorgerseite	Connection / Anschluss	Item code / Artikelnummer	
<p>10 ↔ 10</p>		<p>Standard hose Schlauchanschluss</p>	<p>Ø10 Ø12</p>	<p>M 152.10-20 SHB 10 M 152.10-20 SHB 12</p>
		<p>Push to connect Steckschlauchanschluss</p>	<p>Ø10 Ø13</p>	<p>M 152.10-20 SPB 10 M 152.10-20 SPB 13</p>
		<p>Female thread Innengewinde</p>	<p>BSP 3/8 NPT 3/8</p>	<p>M 152.10-20 SFB 17 M 152.10-20 SNB 17</p>
<p>10 ↔ 10</p>	<p>TYPE K 152.10</p> <p>Mould side / Abnehmerseite</p>	<p>Plate for 20 lines / Platte für 20 Anschlüsse</p>	<p>Item code / Artikelnummer</p> <p>K 152.10-20</p>	

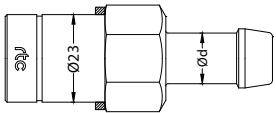

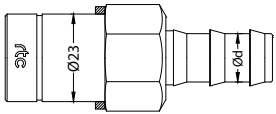


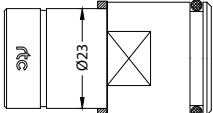

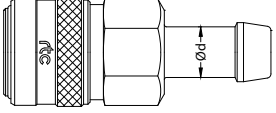

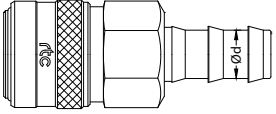


Flow diameter 10 mm / Nennweite 10 mm

TYPE M 152.10 **rtc**

TYPE M 152.10	Mobile side / Versorgerseite	Connection / Anschluss	Item code / Artikelnummer
<p>12 ↔ 12</p>		<p>Standard hose Schlauchanschluss</p> <p>Ø10 Ø12</p>	<p>M 152.10-24 SHB 10 M 152.10-24 SHB 12</p>
		<p>Push to connect Steckschlauchanschluss</p> <p>Ø10 Ø13</p>	<p>M 152.10-24 SPB 10 M 152.10-24 SPB 13</p>
		<p>Female thread Innengewinde</p> <p>BSP 3/8 NPT 3/8</p>	<p>M 152.10-24 SFB 17 M 152.10-24 SNB 17</p>
<p>TYPE K 152.10</p> <p>12 ↔ 12</p>	<p>Mould side / Abnehmerseite</p>	<p>Plate for 24 lines / Platte für 24 Anschlüsse</p>	<p>Item code / Artikelnummer</p> <p>K 152.10-24</p>

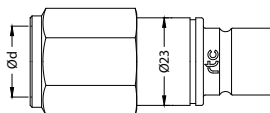



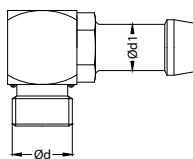
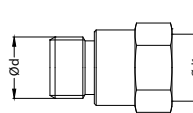
rtc TYPE M 152.10

Flow diameter 10 mm / Nennweite 10 mm

TYPE M 152.10	Sockets / Kupplungen	Connection / Anschluss	Item code / Artikelnummer	
	Standard hose Schlauchanschluss	 Ø10 Ø12	M 152.10 SHB 10 M 152.10 SHB 12	
		Push to connect Steckschlauchanschluss	 Ø10 Ø13	M 152.10 SPB 10 M 152.10 SPB 13
		Female thread Innengewinde	 BSP 3/8 NPT 3/8	M 152.10 SFB 17 M 152.10 SNB 17
		For Collector Für Sammler		M 152.10 SAB 00
TYPE M 152.10	Sockets / Kupplungen (mono)	Connection / Anschluss	Item code / Artikelnummer	
	Standard hose Schlauchanschluss	 Ø10 Ø12	152.10 SHB 10 152.10 SHB 12	
		Push to connect Steckschlauchanschluss	 Ø10 Ø13	152.10 SPB 10 152.10 SPB 13
		Female thread Innengewinde	 BSP 3/8 NPT 3/8	152.10 SFB 17 152.10 SNB 17

Flow diameter 10 mm / Nennweite 10 mm

TYPE M 152.10 **rtc**

TYPE M 152.10	Plugs / Nippel	Connection / Anschluss	Item code / Artikelnummer
	Female thread Innengewinde	 BSP 3/8 NPT 3/8	M 152.10 PFB 17 M 152.10 PNB 17
	Male thread Aussengewinde	 BSP 1/2	M 152.10 PMB 21
	For collector Für Sammler	 M 20X1,5	M 152.10 PMB 2015
TYPE M 152.10	Adapters elbow / Adapter Winkel	Connection / Anschluss	Item code / Artikelnummer
	Standard hose Schlauchanschluss	BSP 3/8 → Ø10 Ø12	EBH 17/10-90 EBH 17/12-90
	Push to connect Steckschlauchanschluss	BSP 3/8 → Ø10 Ø13	EBP 17/10-90 EBP 17/13-90
		TE 17-17-20 BSP 3/8" Female - BSP 3/8" Male Extention BSP 3/8" Innengewinde - BSP 3/8" Aussengewinde Verlängerung TE 17-N17-20 NPT 3/8" Female - BSP 3/8" Male Extention NPT 3/8" Innengewinde - BSP 3/8" Aussengewinde Verlängerung	